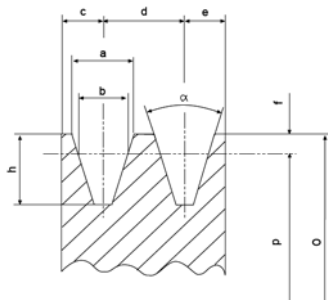


DETERMINACIÓN DE LA SECCIÓN



| | a | b | c | d | e | f | h | 34° | 38° |
|-----|------|-----|------|------|------|-----|------|--------|-------|
| SPZ | 9,7 | 8,5 | 8 | 12 | 8 | 2 | 11 | Ø<=80 | Ø>80 |
| SPA | 12,7 | 11 | 10 | 15 | 10 | 2,8 | 13,8 | Ø<=118 | Ø>118 |
| SPB | 16,3 | 14 | 12,5 | 19 | 12,5 | 3,5 | 17,5 | Ø<=190 | Ø>190 |
| SPC | 22 | 19 | 17 | 25,5 | 17 | 4,8 | 23,8 | Ø<=315 | Ø>315 |

POLEAS DE CASQUILLO CÓNICO SECCIÓN SPZ / XPZ / Z



Las tablas muestran las diferentes configuraciones Ø/canales, con su correspondiente casquillo cónico.

| Diámetro primitivo | 1 canal | 2 canales | 3 canales | 4 canales | 5 canales | 6 canales | 8 canales |
|--------------------|---------|-----------|-----------|-----------|-----------|-----------|-----------|
| 56 | 1008 | 1008 | | | | | |
| 60 | 1008 | 1108 | | | | | |
| 63 | 1108 | 1108 | 1108 | | | | |
| 67 | 1108 | 1108 | 1108 | | | | |
| 71 | 1108 | 1108 | 1108 | | | | |
| 75 | 1108 | 1210 | 1210 | | | | |
| 80 | 1210 | 1210 | 1210 | 1210 | | | |
| 85 | 1210 | 1610 | 1610 | 1610 | 1610 | | |
| 90 | 1210 | 1610 | 1610 | 1610 | 1610 | | |
| 95 | 1210 | 1610 | 1610 | 1610 | 1610 | | |
| 100 | 1210 | 1610 | 1610 | 1610 | 2012 | 2012 | |
| 106 | 1610 | 1610 | 1610 | 1610 | 2012 | 2012 | |
| 112 | 1610 | 1610 | 2012 | 2012 | 2012 | 2012 | |
| 118 | 1610 | 1610 | 2012 | 2012 | 2012 | 2517 | |
| 125 | 1610 | 1610 | 2012 | 2012 | 2012 | 2517 | |
| 132 | 1610 | 1610 | 2012 | 2012 | 2517 | 2517 | |
| 140 | 1610 | 1610 | 2012 | 2012 | 2517 | 2517 | 2517 |
| 150 | 1610 | 2012 | 2012 | 2517 | 2517 | 2517 | 2517 |
| 160 | 1610 | 2012 | 2012 | 2517 | 2517 | 2517 | 2517 |
| 170 | 1610 | 2012 | 2012 | 2517 | 2517 | 2517 | 2517 |
| 180 | 1610 | 2012 | 2012 | 2517 | 2517 | 2517 | 2517 |
| 190 | 1610 | 2012 | 2012 | 2517 | 2517 | 2517 | |
| 200 | 2012 | 2012 | 2012 | 2517 | 2517 | 2517 | 3020 |
| 224 | 2012 | 2012 | 2012 | 2517 | 2517 | 2517 | 3020 |
| 250 | 2012 | 2012 | 2012 | 2517 | 2517 | 2517 | 3020 |
| 280 | 2012 | 2012 | 2517 | 2517 | 2517 | 2517 | 3020 |
| 315 | 2012 | 2012 | 2517 | 2517 | 2517 | 2517 | 3020 |
| 355 | 2012 | 2012 | 2517 | 2517 | 2517 | 2517 | 3030 |
| 400 | 2012 | 2517 | 2517 | 2517 | 3020 | 3030 | 3030 |
| 450 | 2517 | 2517 | 2517 | 3020 | 3020 | 3030 | |
| 500 | | 2517 | 2517 | 3020 | 3030 | 3030 | |
| 630 | | 2517 | 2517 | 3030 | 3535 | 3535 | |
| 800 | | | | 3020 | 3030 | 3535 | |

POLEAS DE CASQUILLO CÓNICO SECCIÓN SPA / XPA / A

| Diámetro Primitivo | 1 canal | 2 canales | 3 canales | 4 canales | 5 canales | 6 canales | Diámetro Primitivo | 1 canal | 2 canales | 3 canales | 4 canales | 5 canales | 6 canales |
|--------------------|---------|-----------|-----------|-----------|-----------|-----------|--------------------|---------|-----------|-----------|-----------|-----------|-----------|
| 67 | 1108 | 1108 | | | | | 200 | 2012 | 2517 | 2517 | 3020 | 3020 | 3020 |
| 71 | 1108 | 1108 | 1108 | | | | 212 | 2012 | 2517 | 2517 | 3020 | 3020 | 3020 |
| 75 | 1108 | 1108 | 1108 | | | | 224 | 2012 | 2517 | 2517 | 3020 | 3020 | 3020 |
| 80 | 1210 | 1210 | 1210 | | | | 236 | 2012 | 2517 | 2517 | 3020 | 3020 | 3020 |
| 85 | 1210 | 1210 | 1210 | | | | 250 | 2012 | 2517 | 2517 | 3020 | 3020 | 3020 |
| 90 | 1210 | 1610 | 1610 | 1615 | | | 280 | 2012 | 2517 | 2517 | 3020 | 3535 | 3535 |
| 95 | 1210 | 1610 | 1610 | 1615 | | | 300 | 2012 | 2517 | 3020 | 3020 | 3535 | 3535 |
| 100 | 1610 | 1610 | 1610 | 1615 | 1610 | 1610 | 315 | 2012 | 2517 | 3020 | 3020 | 3535 | 3535 |
| 106 | 1610 | 1610 | 1610 | 2012 | 2012 | 2012 | 355 | 2012 | 2517 | 3020 | 3020 | 3535 | 3535 |
| 112 | 1610 | 1610 | 2012 | 2012 | 2012 | 2012 | 400 | 2012 | 2517 | 3020 | 3020 | 3535 | 3535 |
| 118 | 1610 | 1610 | 2012 | 2012 | 2012 | 2012 | 450 | 2012 | 2517 | 3020 | 3020 | 3535 | 3535 |
| 125 | 1610 | 1610 | 2012 | 2012 | 2012 | 2012 | 500 | 2517 | 2517 | 3020 | 3020 | 3535 | 3535 |
| 132 | 1610 | 2012 | 2012 | 2517 | 2517 | 2517 | 560 | 2517 | 3020 | 3020 | 3535 | 3535 | 3535 |
| 140 | 1610 | 2012 | 2517 | 2517 | 2517 | 2517 | 630 | 2517 | 3020 | 3020 | 3535 | 3535 | 4040 |
| 150 | 1610 | 2012 | 2517 | 2517 | 2517 | 2517 | 800 | | | 3535 | 3535 | 4040 | 4040 |
| 160 | 1610 | 2012 | 2517 | 2517 | 2517 | 2517 | 1000 | | | 3535 | 4040 | 4040 | 4545 |
| 170 | 1610 | 2012 | 2517 | 2517 | 2517 | 2517 | | | | | | | |
| 180 | 1610 | 2012 | 2517 | 2517 | 3020 | 3020 | | | | | | | |
| 190 | 1610 | 2012 | 2517 | 2517 | 3020 | 3020 | | | | | | | |

Eventualmente, algunas poleas pueden llevar un casquillo distinto al señalado. Rogamos consulten para otros diámetros o número de canales.

POLEAS DE CASQUILLO CÓNICO SECCIÓN SPB / XPB / B

| Diámetro Primitivo | 1 canal | 2 canales | 3 canales | 4 canales | 5 canales | 6 canales | 8 canales | 10 canales |
|--------------------|---------|-----------|-----------|-----------|-----------|-----------|-----------|------------|
| 100 | 1610 | 1610 | 1610 | | | | | |
| 106 | 1610 | 1610 | 1610 | | | | | |
| 112 | 1610 | 1610 | 1610 | | | | | |
| 118 | 1610 | 1610 | 1610 | | | | | |
| 125 | 1610 | 2012 | 2012 | 2012 | 2012 | | | |
| 132 | 1610 | 2012 | 2012 | 2012 | 2517 | | | |
| 140 | 1610 | 2012 | 2012 | 2517 | 2517 | 2517 | | |
| 150 | 1610 | 2012 | 2517 | 2517 | 2517 | 2517 | | |
| 160 | 1610 | 2012 | 2517 | 2517 | 2517 | 3020 | 3020 | |
| 170 | 1610 | 2012 | 2517 | 2517 | 3020 | 3020 | 3020 | |
| 180 | 1610 | 2517 | 2517 | 2517 | 3020 | 3020 | 3030 | |
| 190 | 2012 | 2517 | 2517 | 2517 | 3020 | 3020 | 3030 | |
| 200 | 2012 | 2517 | 2517 | 3020 | 3020 | 3020 | 3535 | |
| 212 | 2012 | 2517 | 2517 | 3020 | 3020 | 3535 | 3535 | |
| 224 | 2012 | 2517 | 2517 | 3020 | 3020 | 3535 | 3535 | 3535 |
| 236 | 2012 | 2517 | 2517 | 3020 | 3535 | 3535 | 3535 | 3535 |
| 250 | 2012 | 2517 | 3020 | 3020 | 3535 | 3535 | 3535 | 3535 |
| 280 | 2012 | 2517 | 3020 | 3020 | 3535 | 3535 | 3535 | 3535 |
| 300 | 2012 | 2517 | 3020 | 3535 | 3535 | 3535 | 3535 | 3535 |
| 315 | 2012 | 2517 | 3020 | 3535 | 3535 | 3535 | 3535 | 3535 |
| 335 | | 2517 | 3020 | 3535 | 3535 | 3535 | 3535 | 4040 |
| 355 | | 3020 | 3020 | 3535 | 3535 | 3535 | 3535 | 4040 |
| 400 | | 3020 | 3535 | 3535 | 3535 | 3535 | 4040 | 4040 |
| 450 | | 3020 | 3535 | 3535 | 3535 | 4040 | 4040 | 4545 |
| 500 | | 3020 | 3535 | 3535 | 3535 | 4040 | 4040 | 4545 |
| 560 | | 3030 | 3535 | 3535 | 4040 | 4040 | 4545 | 4545 |
| 630 | | 3030 | 3535 | 3535 | 4040 | 4040 | 4545 | 4545 |
| 710 | | | 3535 | 3535 | 4040 | 4545 | 4545 | 4545 |
| 800 | | | 3535 | 4040 | 4040 | 4545 | 4545 | 4545 |
| 900 | | | 3535 | 4040 | 4545 | 4545 | 4545 | 5050 |
| 1000 | | | 4040 | 4040 | 4545 | 4545 | 5050 | 5050 |

POLEAS DE CASQUILLO CÓNICO SECCIÓN SPC / XPC / C



| Diámetro primitivo | 3 canales | 4 canales | 5 canales | 6 canales | 8 canales | 10 canales |
|--------------------|-----------|-----------|-----------|-----------|-----------|------------|
| 200 | 2517 | 3020 | 3535 | 3535 | 3535 | |
| 212 | 3020 | 3020 | 3535 | 3535 | 3535 | |
| 224 | 3020 | 3535 | 3535 | 3535 | 3535 | |
| 236 | 3020 | 3535 | 3535 | 3535 | 3535 | |
| 250 | 3020 | 3535 | 3535 | 3535 | 3535 | 4040 |
| 265 | 3535 | 3535 | 3535 | 3535 | 3535 | 4040 |
| 280 | 3535 | 3535 | 3535 | 3535 | 3535 | 4040 |
| 300 | 3535 | 3535 | 3535 | 3535 | 4040 | 4545 |
| 315 | 3535 | 3535 | 3535 | 3535 | 4040 | 4545 |
| 335 | 3535 | 3535 | 3535 | 3535 | 4040 | 4545 |
| 355 | 3535 | 3535 | 3535 | 3535 | 4040 | 4545 |
| 375 | 3535 | 3535 | 3535 | 4040 | 4545 | 4545 |
| 400 | 3535 | 3535 | 3535 | 4040 | 4545 | 5050 |
| 425 | 3535 | 3535 | 3535 | 4040 | 4545 | 5050 |
| 450 | 3535 | 3535 | 4040 | 4545 | 5050 | 5050 |
| 475 | 3535 | 3535 | 4040 | 4545 | 5050 | 5050 |
| 500 | 3535 | 3535 | 4040 | 4545 | 5050 | 5050 |
| 530 | 3535 | 4040 | 4545 | 5050 | 5050 | 5050 |
| 560 | 3535 | 4040 | 4545 | 5050 | 5050 | 5050 |
| 630 | 4040 | 4545 | 5050 | 5050 | 5050 | 5050 |
| 710 | 4040 | 4545 | 5050 | 5050 | 5050 | 5050 |
| 800 | 4545 | 5050 | 5050 | 5050 | 5050 | 5050 |
| 1000 | 5050 | 5050 | 5050 | 5050 | 5050 | 5050 |

DIÁMETRO DEL EJE SEGÚN EL CASQUILLO CÓNICO



| Nº del casquillo cónico | Diámetro de eje disponible |
|-------------------------|--|
| 1008 | 10-11-12-14-16-18-19-20-22-24-25 |
| 1108 | 10-11-12-14-16-18-19-20-22-24-25-28 |
| 1210 | 11-12-14-16-18-19-20-22-24-25-28-30-32 |
| 1610/1615 | 14-16-18-19-20-22-24-25-28-30-32-35-38-40-42 |
| 2012 | 14-16-18-19-20-22-24-25-28-30-32-35-38-40-42-45-48-50 |
| 2517 | 16-18-19-20-22-24-25-28-30-32-35-38-40-42-45-48-50-55-60 |
| 3020 | 25-28-30-32-35-38-40-42-45-48-50-55-60-65-70-75 |
| 3030 | 35-38-40-42-45-48-50-55-60-65-70-75 |
| 3535 | 35-38-40-42-45-48-50-55-60-65-70-75-80-85-90 |
| 4040 | 40-42-45-48-50-55-60-65-70-75-80-85-90-95-100 |
| 4545 | 55-60-65-70-75-80-85-90-95-100-105-110 |
| 5050 | 70-75-80-85-90-95-100-105-110-115-120-125 |